



LUMINES®
Design+

The art of creation

LUMINES Design+ to topowa seria profili aluminiowych od LUMINES Lighting, która łączy w sobie najwyższą jakość wykonania, funkcjonalność oraz nowoczesne rozwiązania konstrukcyjne, utrzymane w eleganckim, minimalistycznym designie. Kolekcja umożliwia Architektom i Projektantom tworzenie unikalnych struktur świetlnych, które podkreślają charakter i wyrefinowanie projektu. Dzięki rozszerzonej paletce kolorystycznej, dostosowanej do najnowszych trendów wzornictwa i architektury wnętrz, LUMINES Design+ oferuje niezrównaną wszechstronność, idealną dla wymagających, spersonalizowanych realizacji.

LUMINES Design+ is a premium series of aluminum profiles from LUMINES Lighting, combining the highest quality craftsmanship, functionality, and modern design solutions, all wrapped in an elegant, minimalist aesthetic. This collection empowers architects and designers to create unique lighting structures that enhance the character and sophistication of their projects. With an expanded color palette tailored to the latest trends in design and interior architecture, LUMINES Design+ offers unparalleled versatility, perfect for demanding, personalized applications.

alba

Profil LED | Seria **LUMINES Design+** / LED profile | **LUMINES Design+** Series

PL

Profil LED napowierzchniowy lub zwieszany przeznaczony do podświetlenia głównego, zapewniający jeszcze bardziej jednolitą linię światła dzięki głębszemu osadzeniu taśmy LED. Zastosowanie łączników prostych oraz kątowych umożliwia tworzenie unikalnych struktur świetlnych.

Innowacje LUMINES:

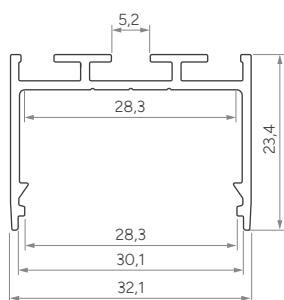
- zminimalizowana grubość bocznych krawędzi – profil staje się „niewidoczny” tworząc linię światła o wysokiej estetyce i elegancji,
- jeszcze bardziej jednolita linia światła dzięki głęboko osadzonej taśmie LED,
- klosz FRACTAL zapewnia jednolitą dyfrakcję światła,
- łączniki ukryte w konstrukcji profilu,
- mocowanie zawiesi ukryte w konstrukcji profilu
- specjalna budowa dna umożliwia zrównanie śrub montażowych z linią dna profilu – po wykonaniu otworów z pogłębieniem stożkowym,
- efektywniejsze odprowadzenie ciepła wydłuża żywotność źródła światła – dzięki zwiększonej grubości dna profilu,
- zaślepki aluminiowe bez widocznych wkrętów – jednolita gładka powierzchnia,
- rozszerzona paleta kolorystyczna Design+: profile + zaślepki,
- chromowane uchwyty.

EN

A surface-mounted or suspended LED profile designed for primary lighting, providing an even more uniform light line thanks to the deeper placement of the LED strip. Straight and angular connectors enable the creation of unique lighting structures.

LUMINES Innovations:

- minimized side edge thickness – the profile becomes "invisible", creating a high-aesthetic and elegant light line,
- even more uniform light line due to the deeply recessed LED strip,
- FRACTAL cover ensures uniform light diffraction,
- connectors hidden within the profile structure,
- suspension mounts hidden within the profile structure,
- special base design allows mounting screws to align with the profile base – achieved through countersunk holes,
- enhanced heat dissipation extends the lifespan of the light source – thanks to the increased base thickness,
- aluminum end caps without visible bolts – flat, uniform surface,
- expanded Design+ color palette: profiles + end caps,
- chrome-plated handles.









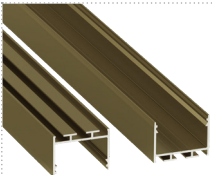
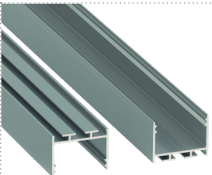

Sposoby montażu /
Assembly methods



alba

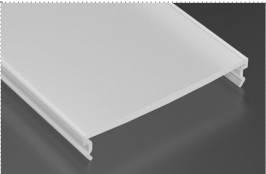
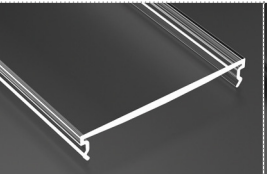
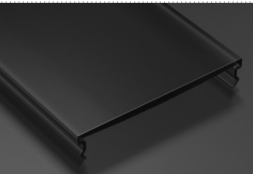
Profile LED / LED Profiles

Długość (mm) / Length (mm): 1000, 2020, 3000








	SREBRNY (anodowany) silver (anodized)	CZARNY (anodowany) black (anodized)	CZARNY (lakierowany) black (lacqured)	BIAŁY (lakierowany) white (lacqured)	SUROWY raw
Kolory profili Profile colors					
1,0 m	10-1404-10	10-1402-10	10-1405-10	10-1401-10	10-1400-10
2,02 m	10-1404-20	10-1402-20	10-1405-20	10-1401-20	10-1400-20
3,0 m	10-1404-30	10-1402-30	10-1405-30	10-1401-30	10-1400-30
	Rock Anthracite RAL 7016	Reed Green RAL 6013	Sky Blue RAL 220 70 10	Light Ivory RAL 1015	
Kolory profili Profile colors					
1,0 m	10-1409-10	10-1408-10	10-1407-10	10-1406-10	
2,02 m	10-1409-20	10-1408-20	10-1407-20	10-1406-20	
3,0 m	10-1409-30	10-1408-30	10-1407-30	10-1406-30	
Szerokość taśmy LED (mm) LED strip width (mm)	2 x 12				

Klosze (PC) / Covers (PC)

Długość (mm) / Length (mm): 1000, 2020, 3000

OPAL	CLEAR	BLACK
midi		
		
1 m PC: 11-3401-10	1 m PC: 11-3403-10	1 m PC: 11-3407-10

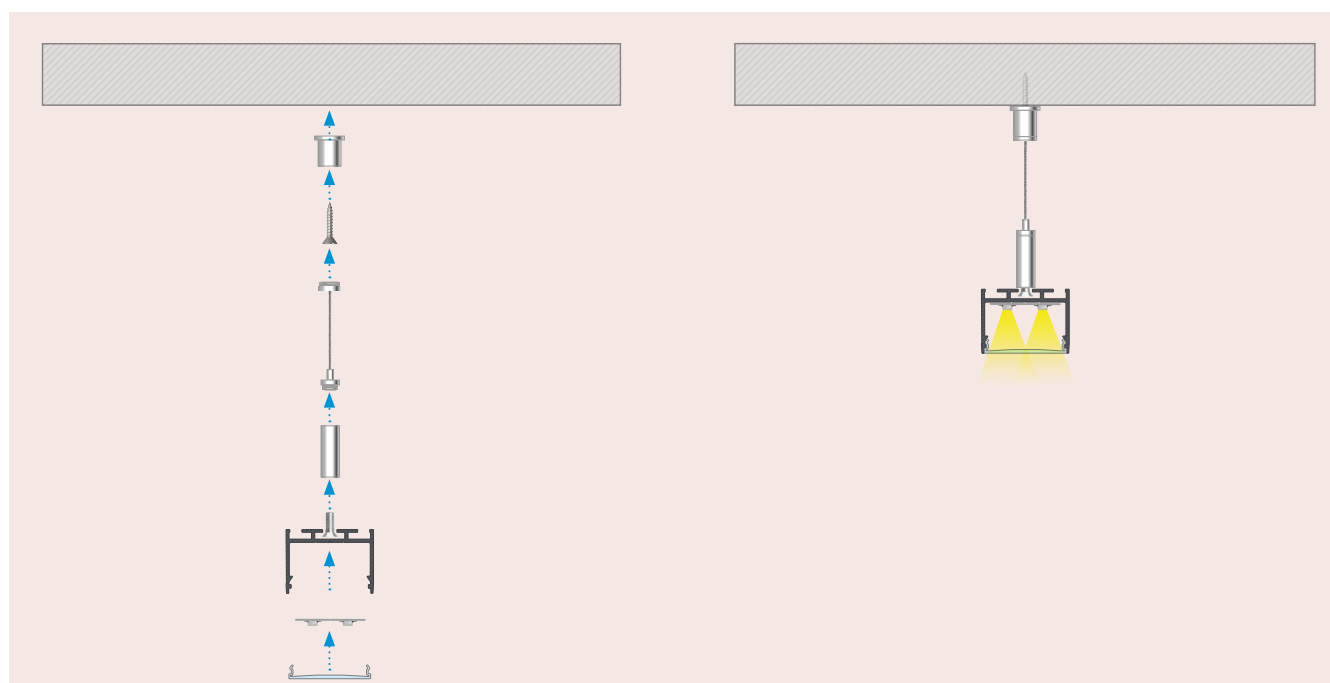
Dodatki / Accessories

UCHWYT SLT SLT mounting clip	ŁĄCZNIK PROSTY straight connector	ŁĄCZNIK KĄTOWY 90° angular connector 90°	ŁĄCZNIK POPRZECZNY KĄTOWY angular transverse connector	ŁĄCZNIK KĄTOWY 120° angular connector 120°	UCHWYT NA PRZEWÓD Ø 5 mm cable Ø 5 mm holder	ZAWIESIA pendants
						
13-0000-02	14-3032-02	14-3030-01	14-3038-01	14-3036-01	*T 14-7067-00 *B 14-7067-02	*S 14-2011-02 *B 14-2076-00 *W 14-2075-00

* S SREBRNY silver; * B CZARNY black; * T TRANSPARENTNY transparent; * W BIAŁY white

Zaślepki (aluminium i tworzywo sztuczne) / End caps (aluminum and plastic)

BEZ OTWORU (TWORZYWO SZTUCZNE) without a hole (plastic)							
SREBRNY silver	CZARNY black	BIAŁY white	SZARY grey	Rock Anthracite RAL 7016	Reed Green RAL 6013	Sky Blue RAL 220 70 10	Light Ivory RAL 1015
							
12-1535-01	12-1532-01	12-1531-01	12-1534-01	12-1539-01	12-1536-01	12-1537-01	12-1538-01
BEZ OTWORU (ALUMINIUM ANODOWANE) without a hole (aluminium anodized)							
SREBRNY silver	CZARNY black						
							
12-1535-11	12-1532-11						
BEZ OTWORU (ALUMINIUM LAKIEROWANE) without a hole (aluminium lacquered)							
	CZARNY black	BIAŁY white		Rock Anthracite RAL 7016	Reed Green RAL 6013	Sky Blue RAL 220 70 10	Light Ivory RAL 1015
							
	12-1532-21	12-1531-11		12-1539-11	12-1536-11	12-1537-11	12-1538-11



PL

Instrukcja montażu profilu LED alba przy wykorzystaniu zawiesi i klosza midi.

EN

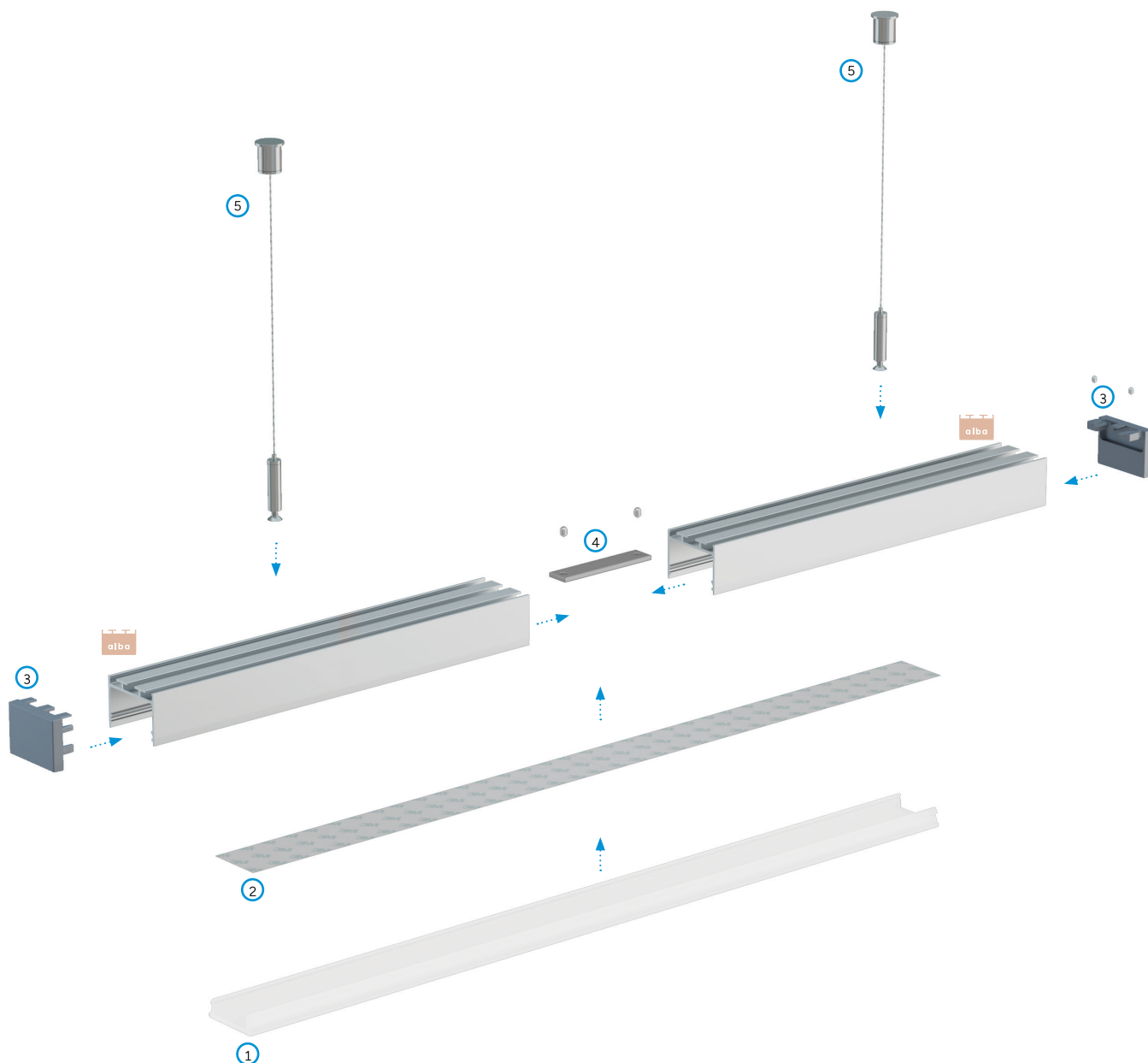
Installation instructions for the alba LED profile using pendants and a midi cover.

PL

Efekt końcowy montażu profilu LED alba przy wykorzystaniu zawiesi i klosza midi.

EN

The result of the installation of the alba LED profile using pendants and a midi cover.



PL

Schemat złożenia elementów systemu oświetleniowego z wykorzystaniem profilu LED alba oraz (1) klosza midi, (2) dwóch taśm LED, (3) zaślepek końcowych, (4) łącznika prostego, (5) systemu zawiesi.

EN

Assembly scheme for elements of the LED lighting system using the alba LED profile and (1) a midi cover, (2) two LED strips, (3) end caps, (4) straight connector, (5) pendants.



alba
LUMINES

Visit us on: lumines.com

